

Durch das Herstellungsverfahren bedingte Geometrieänderungen (Anspritzung, Auswerfermarkierungen, etc.) zulaessig. Einzelheiten der Ausfuehrung bleiben dem Hersteller ueberlassen. / The manufacturing-related geometry changes (injection point, ejectors marks, etc.) allowed. Design of the details are left to suppliers discretion.

Revision level Indice Aenderungsstand		Revision Record Désignation Beschreibung der Aenderung	Changed Modifié Geaendert	Date Datum	Approved Approuvé Geprueft	Date Datum
Drawing Dessin Zeichnung	Part Pièce Solid					
1	1	CAD Systemwechsel; isom. Ansicht hinzu;	Maschmann	27.01.14	Schiwek	27.01.14

Intended For Welded Screw Ø
Pour Goujon Soudé à Filets Couchés Ø
Aufnahme fuer Schweissbolzen Ø

Tensile Force (N)
Tenue au serrage (N)
Schlaufenhaltekraft (N)
135 N

Hole Size
Trou Ø
Loch Ø
6,7mm ± 0,4mm

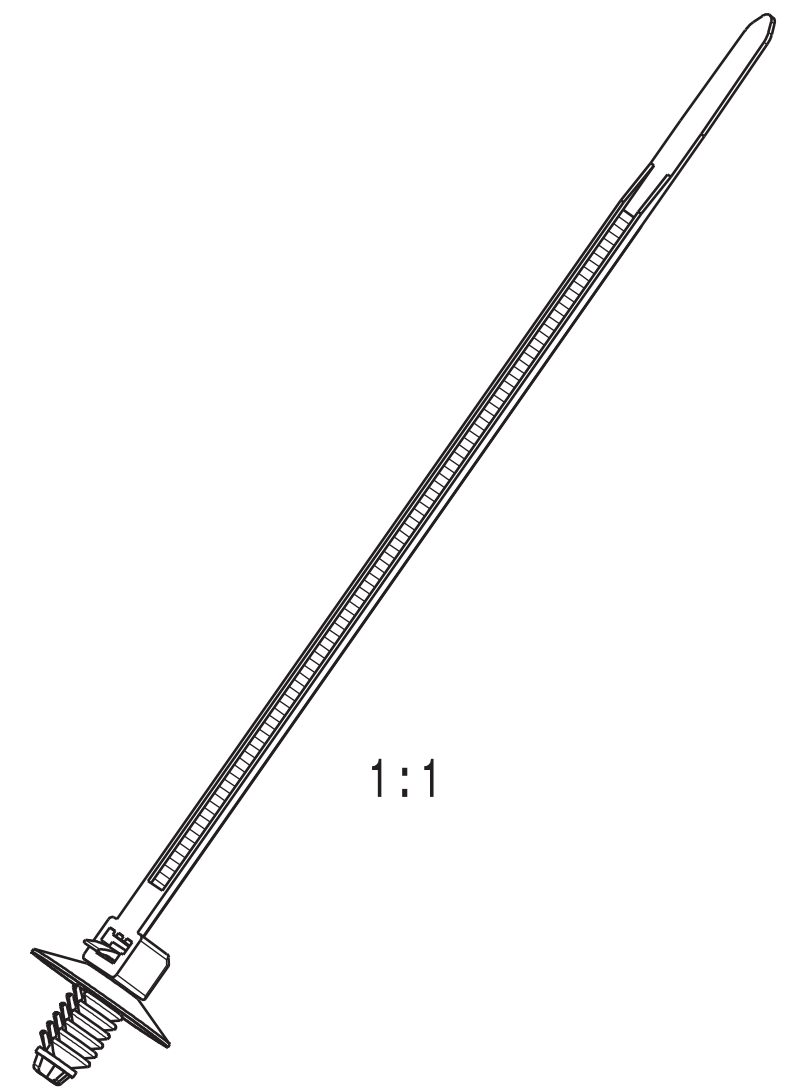
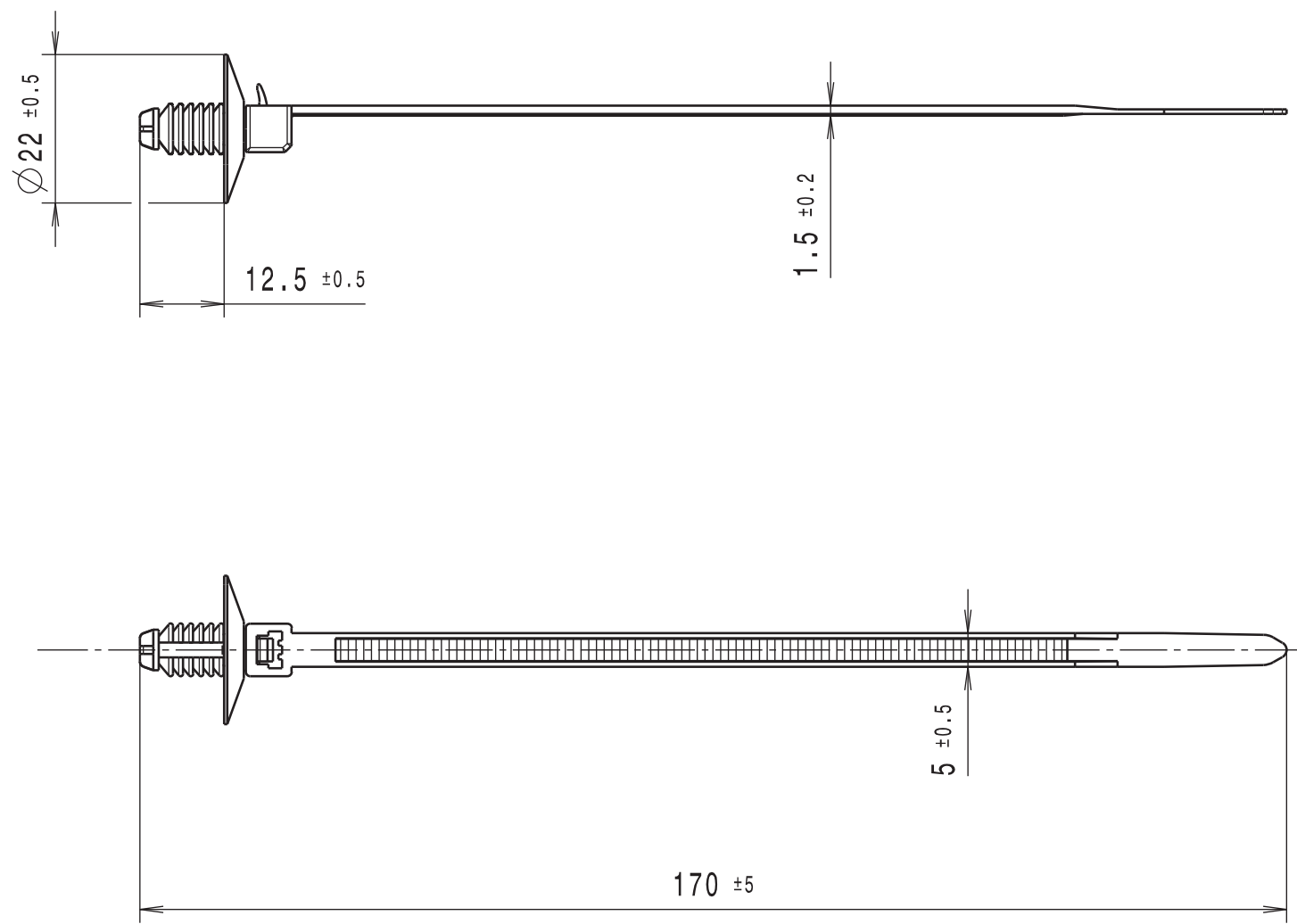
Panel Thickness
Épaisseur Support
Blechdicke
7mm max.

Bundle Ø
Toron Ø
Buendel Ø
1,5mm - 31mm

Material
Matière
Werkstoff
PA6.6

Tolerances
Dimension without tolerances details to:
Tolérances
Cotes sans tolérances:
Toleranzen
Masse ohne Toleranzangaben nach:
DIN 16742 / TG6

PERFORMANCE SPECIFICATION
AUSFUEHRUNG SPEZIFIKATION



Ausdruck nur zur Information /
Printed copy for information only

<p>The copyright of this drawing is reserved by HELLERMANN TYTON. It is issued on condition that it is not reproduced, copied or disclosed to a third party, either wholly or in part, without the consent of HELLERMANN TYTON.</p> <p>La propriété de ce plan est réservée à la société HELLERMANN TYTON. Il est distribué à condition qu'il ne soit pas reproduit, communiqué ou révélé à une tierce partie, soit complètement ou en partie, sans le consentement de la société HELLERMANN TYTON.</p> <p>Weitergabe sowie Vervielfaeltigung dieser Unterlage, Verwertung und Mitteilung ihres Inhalts nicht gestattet, soweit nicht ausdruocklich zugestanden. Zuwiderhandlungen verpflichten zu Schadensersatz. Alle Rechte fuer den Fall der Patenterteilung oder Gebrauchsmuster-Eintragung vorbehalten.</p>	<p>Drawn Dessiné Par Gezeichnet Villbrandt</p>	<p>08.10.02</p>	<p>Scale Echelle Maszstab 1:1</p>	<p>Project Number Numéro de projet Projektnummer GPN 11-0486</p>
	<p>Approved Approuvé Par Geprueft bma</p>	<p>08.10.02</p>	<p>Title Titre Benennung Befestigungsbinder / Fixing tie REL30SDP6</p>	
<p>Hilltop Experts in Wire/Cable Management Solutions</p>	<p>Website: www.hilltop-products.co.uk Telephone: +44 (0)1942 723101 Email: sales@hilltop-products.co.uk Address: Kirkstead Way, Warrington WA3 3PY</p>	<p>Drawing-No Plan-No Zeichnungs-Nr 14.1602</p>	<p>Format D. Size A3</p>	<p>Sheet Page Blatt 1 / 1</p>